



Camiones y Buses

# Constellation 19.360



\*Imágenes de referencia. Los equipamientos y/o accesorios hacen parte de la ambientación fotográfica o pueden no corresponder con las referencias y modelos comercializados en Colombia. No incluye carrocería, adecuaciones ni accesorios, para más información contactese con los concesionarios autorizados. Disponible en la red de concesionarios autorizados Camiones y Buses a nivel nacional.



# Especificaciones técnicas

## Constellation 19.360



Semiremolque

### MOTOR

Marca y modelo	Cummins / ISL 360
Nº de cilindros / Cilindrada (cm³)	6 en línea / 8900
Potencia neta máx. - cv (kw) @ rpm (*)	360 (266) @ 2100
Par motor neto máx. - kgfm (Nm) @ rpm (*)	163 (1600) @ 1000 - 1500
Tecnología de emisiones	SCR - Euro 5

### TRANSMISIÓN

	MECÁNICA	VTRONIC
Palanca de cambios automatizada - marca y modelo	ZF / 16S 1585TD	ZF / Traxon 12 TX
Nº de marchas	16 adelante, 2 reversas	12 adelante, 2 reversas
Relaciones de transmisión:	1a 16,41:1 16a 1,00:1	1a 16,69:1 12a 1,00:1

### SUSPENSIÓN

Delantera	Muelles parabólicos, amortiguadores parabólicos de doble acción y barra estabilizadora
Trasera	Neumática en 2 bolsas de aire, válvula niveladora, amortiguadores hidráulicos telescópicos de doble acción.

### DIRECCIÓN

Tipo	Hidráulica integral con esferas recirculantes
------	---

### NEUMÁTICOS

Neumáticos	295 / 80 R22.5
------------	----------------

### FRENOS

Freno de servicio	
Freno de estacionamiento	Cámara de muelle acumulador
Freno motor / Tipo	Freno de culata

### SISTEMA ELÉCTRICO

Batería	24 V
Alternador	80 A - 28 V

### VOLÚMENES DE ABASTECIMIENTO (L)

Tanque de combustible / material	440 / Aluminio
----------------------------------	----------------

### DIMENSIONES (mm)

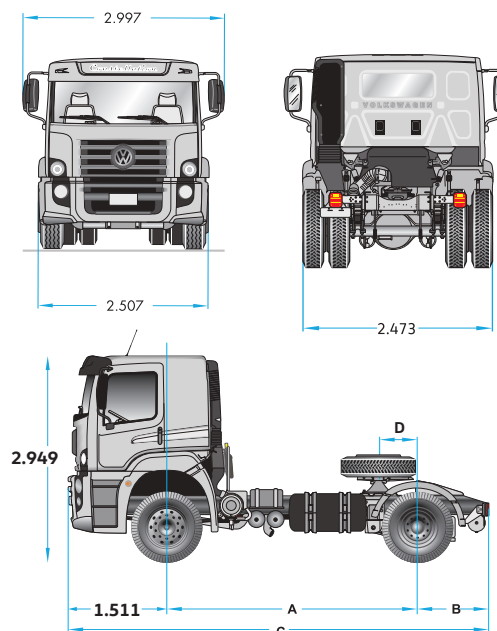
		19.360
Distancia entre ejes	A	3560
Voladizo delantero		1511
Voladizo trasero	B	978
Largo total	C	6049
Quinta rueda al eje trasero	D	522/622/722

### PESO (kg)

Peso en orden de marcha (Total)	6410
Capacidad técnica (Total)	45000
Eje delantero	6100
Eje trasero	11000
Peso bruto vehicular combinado	40500
Capacidad máx. de carga útil antes de carrocería	34090

Los datos técnicos están sujetos a cambios sin previo aviso.

### DIMENSIONES PRINCIPALES (mm)



Caja mecánica automatizada Vtronic ZF Traxon de 12 velocidades, más confortable y segura para el conductor

