



# Nuevo Constellation 31.330 6x4

334 hp

1,450 Nm

6 cilindros



## Motor

Fabricante / Modelo  
Cummins / ISL 330

Nº de cilindros / Cilindrada (cm³)  
6 / 8,900

Potencia Neta Max. hp @ rpm  
334 @ 2,100

Torque máximo Nm @ rpm  
1,450 @ 1,000 - 1,500

Sistema de Inyección  
Common rail

Emisiones  
Euro V, SCR



## Transmisión

Tracción  
6x4

Tipo / Accionamiento  
Manual a cables

Nº de marchas  
10 al frente  
3 reversa

Relaciones  
1ª 20.47:1  
3.89:1



## Embrague

Sach / Monodisco a seco, revestimiento orgánico

Diámetro de disco de embrague  
430 mm



## Eje delantero

DANA / 13K



## Eje trasero

Meritor MT-50-168

Relación de reducción  
4.10:1

## Suspensión delantera

Muelles semi-elípticos de doble etapa, amortiguadores hidráulicos telescópicos de doble acción, barra estabilizadora.

## Suspensión trasera

Ejes rígidos motrices en tándem, muelles semi elípticos invertidos, con acción progresiva.

# EL NUEVO TORTON 6X4 DE VW



## Dirección

Asistencia hidráulica



## Volúmenes de abastecimiento

Tanque de combustible en plástico  
275 litros



## Frenos

Freno de servicio  
Frenos con tambor en todas las ruedas, con ABS + EBD + ATC

Freno de estacionamiento  
Cámara de resortes acumuladores



## Rines

Acero (8.25" x 22.5")



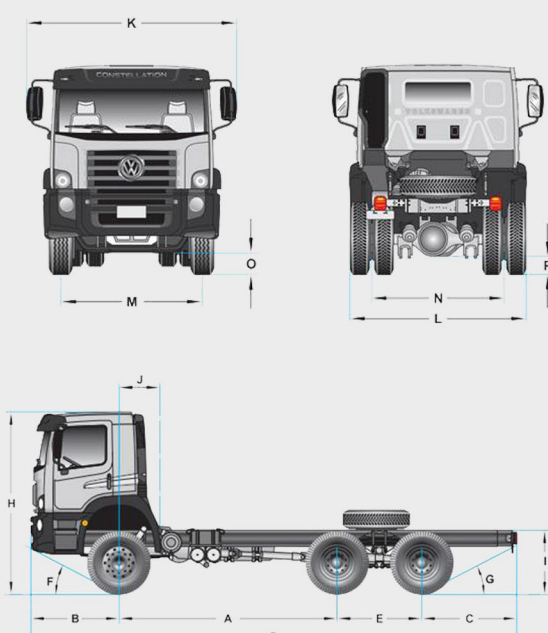
## Llantas

295 / 80 R22.5  
Uso mixto

## Dimensiones

(mm)

Distancia entre ejes 1º a 2º (ejes extremos 2º a 3º), A	A	4,580 (5,940)
Voladizo delantero	B	1,511
Voladizo trasero	C	2,415
Longitud total	D	9,866
Ángulo de entrada	F	21.5º
Ángulo de salida	G	15.5º
Altura	H	3,008
Altura de plataforma de carga	I	1,075
Distancia mínima de eje trasero a carrocería	J	600
Ancho máximo delantero	K	2,997
Ancho máximo trasero	L	2,517
Ancho de vía delantero	M	2,074
Ancho de vía trasero	N	1,879
Vano libre delantero	O	329
Vano libre trasero	P	232.5
Ancho entre largueros (externos)	Q	884.5



Diámetro de giro: 19.8 mts

## Peso

(kg)

Peso en orden de marcha (total)	8,410
Eje delantero	4,340
Eje trasero	4,070
Capacidad máxima de tracción (CMT)	63,000



**VOLKS | Assist**  
800 89 01 800

Soporte técnico telefónico gratuito  
**RESCATE EN CARRETERA**  
24/7 los 365 días del año

Imágenes de carácter ilustrativo.

Datos técnicos sujetos a cambios sin previo aviso.

